

General Information

The 4000 Series tools are light weight air-hydraulic Rivet Tools capable of setting commercial blind rivets up to and including (1/8") diameter in aluminium. Two models are available.

It is available with deflector (PRT version) or with Mandrel Collection System (MCS version).

PRT 4000 and MCS 4000 are supplied set up for 1/8" diameter rivets. A nosepiece is included for 3/32" rivets. Additionally, front end components can be ordered to set 5/64" 'Micro' rivets.

Introducción

La remachadora POP® 4000 es una herramienta neumática extremadamente ligera: tan sólo pesa 1 kg.

Opcionalmente se puede instalar en la máquina un frontal capaz de colocar remaches de 2,0 mm de diámetro (micro-remaches).

La 4000 está disponible con un deflector estándar de vástagos (PRT 4000) o con un sistema de recogida automática de vástagos (MCS 4000).

Specifications

Data	PRT 4000	MCS 4000
Length:	6.10"	9.2"
Height:	9"	9"
Weight:	2.33 lbs	2.64 lbs
Stroke:		.63"
Working air pressure:	4.5-5.5 bar (65-80 psi)	
Air consumption:	.9 litres/rivet	
MCS air consumption:	+ 120 litres/min	

Datos Técnicos

Datos	PRT 4000	MCS 4000
Longitud (mm)	155	236
Altura (mm)	230	230
Peso (kg)	1,055	1,2
Recorrido (mm)	16	
Presión (bares)	4,5-5,5 (65-80 psi)	
Consumo aire	0,9 litros/remache	
Consumo aire MCS	+ 120 litros/min	

Setting Rivets

Setting all 'POP®' blind rivets up to and including 1/8" diameter.

Capacidad de Remachado

La remachadora 4000 coloca todos los remaches de hasta 3,2 mm de diámetro, tanto abiertos como estancos.

Nosepiece & Jaws 4000 Boquillas y mordazas para 4000

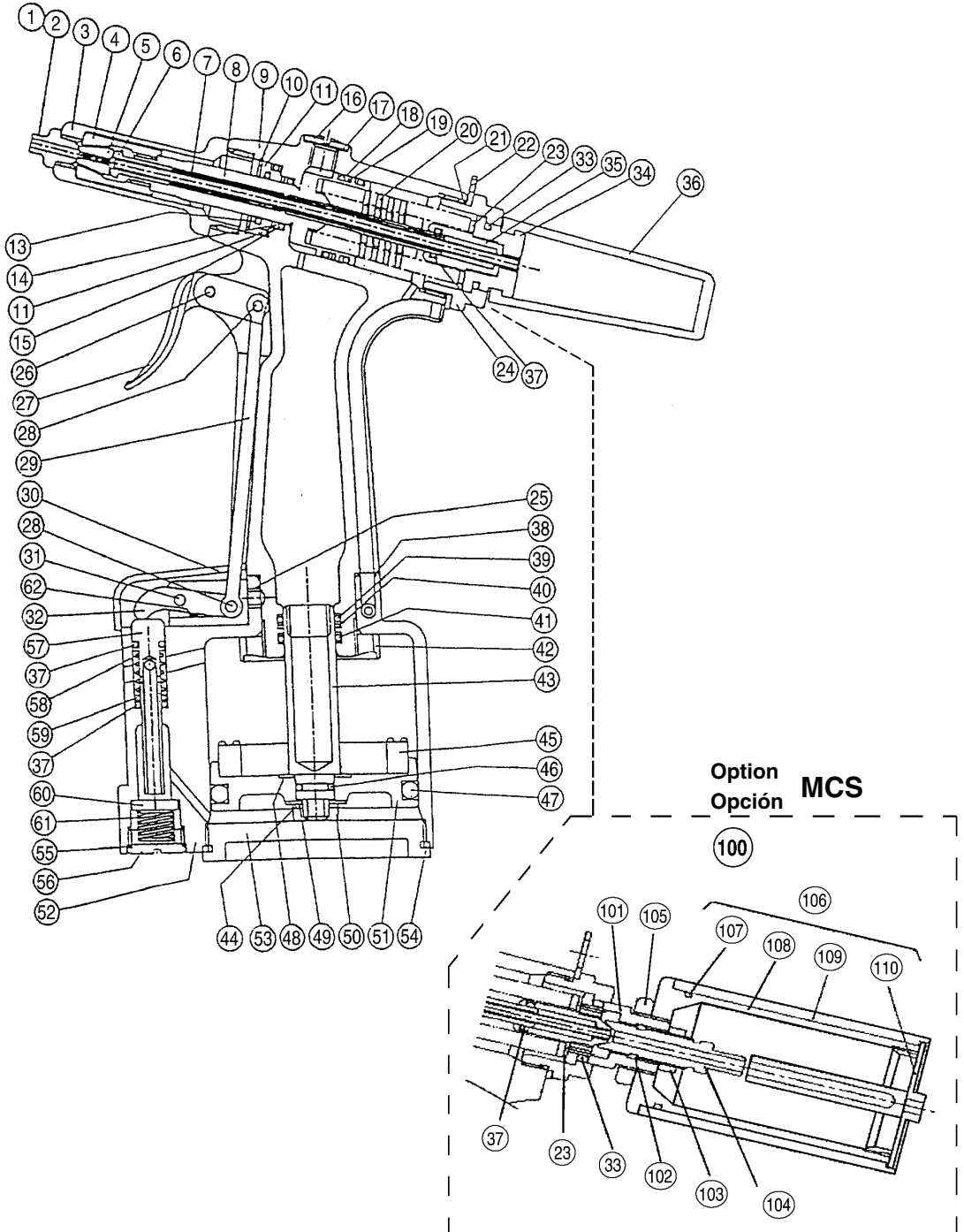


RIVET (*)		REMACHE (*)			Nosepiece / Boquilla		Jaws / Mordazas	
ø (in)	ø (mm)	Material	Type	Tipo	Part Code Ref. Fab.	Part No. Código	Part Code Ref. Fab.	Part No. Código
5/64	2,0	Al-A	open end	abierto	PRN 214	15801	PRG402-02	15803
3/32	2,4	Ac-Al-A	open end	abierto	PRN 314	17595		
1/8	3,0-3,2	All / Todos	open end	abierto	PRN 414	16216	PRG402-8A	16210
		A-Ac-Aci-M	closed end	estanco	PRN 424	16213		

(*) Rivet - Mandrel	Cuerpo - Vástago
Aci Stainless-Stainless	Ac inox-Ac inox
Ac Steel-Steel	Acero-Acero
Al Alum-Alum	Alum-Alum

(*) Rivet - Mandrel	Cuerpo - Vástago
A Aluminum-Steel	Aluminio-Acero
M Monel-Steel	Monel-Acero

PRT/MCS 4000



Parts List

Lista de Componentes

Item Ref.	Article No. Código	Description	Descripción	Part Code Ref. Fabricación	Quantity / Cantidad	
					PRT 4000	MCS 4000
1	16216	Nosepiece 1/8" rivets	Boquilla p/remaches 3,2 mm	PRN414	1	1
2	17595	Nosepiece 3/32" rivets	Boquilla p/remaches 2,4 mm	PRN314	1	1
3	15791	Nose Housing	Porta-boquillas	PRT4000-01	1	1
4	16212	Jaw Guide	Guía de mordazas	PRH820-11A	1	1
5	16210	Jaws	Mordazas	PRG402-8A	1	1
6	15792	Jaw Pusher	Percutor de mordazas	PRT4000-02	1	1
	15793	Pipe 3,2 x 2,4	Pipa SUS	PRT4000-02-1	1	1
	15794	Jaw Pusher Head	Cabeza del percutor	PRT4000-02-2	1	1
7	15782	Jaw Pusher Spring	Muelle del percutor	PRG510-123	1	1
8	15795	Hydraulic Piston	Piston hidráulico	PRT4000-03	1	1
9	15796	Handle	Empuñadura	PRT4000-04A	1	1
10	15797	C-Ring	Abrazadera C	PTW22	1	1
11	15798	O-Ring	Junta tórica	P18 (1B)	1	1
12	15799	Seal Sleeve	Manguito estanco	PRT4000-05	1	1
13	15804	O-Ring	Junta tórica	P12 (1B)	1	1
14	15805	Backup Ring	Junta anti-retorno	PSL600CJ-13	1	1
15	15806	Pentaseal	Junta estanca	PSL600CJ-14	1	1
16	15807	Fill Screw	Tornillo de llenado	PRT4000-06	1	1
17	15808	Fill Washer	Arandela del tornillo de llenado	PRT4000-07	1	1
18	15809	O-Ring	Junta tórica	P22 (1B)	2	2
19	15810	Backup Ring	Junta anti-retorno	T2P22	1	1
20	15811	Return Spring	Muelle de retroceso	PRT4000-08	1	1
21	15812	O-Ring	Junta tórica	S26 (1A)	1	1
22	15813	Tool Hanger	Anilla de sujeción	PRT4000-09	1	1
23	15814	E-Ring	Abrazadera E-10	PRT4000 E-Ring	1	1
24	15815	End Cap	Tapa	PRT4000-10	1	1
25	15816	Set Screw	Tornillo	PRT4000 SS-M6*5	1	1
26	15817	Spring Pin	Perno muelle	PRM530-40	1	1
27	15818	Trigger	Gatillo	PRT4000-11	1	1
28	15819	Spring Pin	Perno muelle	PRT4000 SPIN 3*8AW	2	2
29	15820	Trigger Rod	Varilla del gatillo	PRT4000-12	1	1
30	15821	Trigger Lever Cap	Tapa mecanismo del gatillo	PRT4000-13	1	1
31	15822	Spring Pin	Perno muelle	PRT4000 SPIN 3*14AW	1	1
32	15823	Trigger Lever	Leva del gatillo	PRT4000-14	1	1
33	15824	O-Ring	Junta tórica	P16 (1A)	1	1
34	15825	Cap Assembly	Tapa del alojamiento	PRT4000-15	1	1
35	15826	Set Screw	Tornillo	PRT4000 SS-M4*5	1	1
36	16309	Deflector	Deflector	PRG510-56	1	1
37	15827	O-Ring	Junta tórica	PRL600-10	3	3
38	15828	O-Ring	Junta tórica	P4 (1A)	1	1
39	15829	Pentaseal	Junta estanca	PS15	1	1
40	15830	Backup Ring	Anillo-antiretorno	T2P15	1	1
41	15831	O-Ring	Junta tórica	P15 (1B)	1	1
42	15832	Lock Nut	Tuerca autofrenante	PRT4000-17	1	1
43	15833	Ram	Émbolo	PRT4000-18A	1	1
44	15834	Toothed Lock Washer	Arandela dentada autoblocante	TLW-A8	1	1
45	15835	Rubber cushion	Goma elástica	PRT4000-20A	1	1
46	15836	O-Ring	Junta tórica	P9 (1A)	1	1
47	15837	O-Ring	Junta tórica	P58 (1A)	1	1
48	15838	Ram Washer	Arandela del vástago	PRT4000-21	1	1
49	15839	Air Piston Washer	Arandela del pistón	PRT4000-22	1	1
50	15840	Nut M8	Tuerca M8	PRT4000	1	1
51	15841	Air Piston	Pistón neumático	PRT4000-24	1	1
52	15842	Chamber	Intensificador	PRT4000-25	1	1
53	15843	Air Chamber Cap	Tapa del intensificador	PRT4000-26	1	1

Parts List

Lista de Componentes

Item Ref.	Article No. Código	Description	Descripción	Part Code Ref. Fabricación	Quantity / Cantidad	
					PRT 4000	MCS 4000
54	15844	O-Ring	Junta tórica	PRT4000 O-Ring G85	1	1
55	15845	O-Ring	Junta tórica	AMS00A-51-6	1	1
56	15846	Valve Cap	Tapa de la válvula	PRT4000-27	1	1
57	15847	Valve Pusher	Percutor de la válvula	PRT4000-28	1	1
58	15848	Valve Spring	Muelle de la válvula	PRT4000-29	1	1
59	15849	Cooper Washer	Arandela de cobre	PRT4000-30	1	1
60	15850	Valve	Válvula	PRT4000-31	1	1
61	15851	Spring	Muelle	PRT4000-32	1	1
100	15856	Complete MCS Kit	Kit MCS completo	MCS4000 KIT	-	1
101	15857	Cap Assembly	Tapa de conexión del MCS	MCS4000-01	-	1
102	15858	O-Ring	Junta tórica	P7A (1A)	-	1
103	15859	Hexagon Thin Nut	Tuerca plana hexagonal	Thin-Nut M10-T5	-	1
104	15789	Nozzle	Boquilla MCS	MCS4000A-09	-	1
105	15788	Collector Lock Nut	Tuerca de fijación del colector	MCS4000A-06	-	1
106	15787	Collector	Colector	MCS4000A-07	-	1
107	15786	O-Ring	Junta tórica	1033 (1A)	-	1
108	15785	Collector Body	Cuerpo del colector	MCS4000A-07-1	-	1
109	15784	Collector Cover	Cubierta del colector	MCS4000A-07-2	-	1
110	15783	Collector End	Fondo del colector	MCS4000A-07-3	-	1

Accessories

Accesorios

Item Ref.	Article No. Código	Description	Descripción	Part Code Ref. Fabricación	Quantity / Cantidad	
					PRT 4000	MCS 4000
	15852	Hex Wrench	Llave Hexagonal	PRN530-49	1	1
	15853	Spanner	Llave	PRT4000-33	1	1
	15854	Cap Spanner	Llave para tapas	PRT4000-34	1	1
	15855	Coupler	Acoplamiento	PRT4000 AN500-72	1	1

Option

Partes opcionales

Item Ref.	Article No. Código	Description	Descripción	Part Code Ref. Fabricación	Quantity / Cantidad	
					PRT 4000	MCS 4000
	16213	Nosepiece 1/8" - Closed End	Boquilla rem. 3,2 mm estancos	PRN424	1	1
	15801	Nosepiece 2,0 mm Ø rivets	Boquilla rem. 2,0 mm estancos	PRN214	1	1
	15802	Jaw Pusher 2,0 mm Ø rivets	Percutor p/remaches 2,0 mm	PRT4000-50	1	1
	15803	Jaws 2,0 mm Ø rivets	Mordazas p/remaches 2,0 mm	PRG402-02	1	1