

## General Information

Incorporating revolutionary design features, the pneumatic-hydraulic MCS5200 is light-weight with a fully integrated Mandrel Collection System (MCS).

The Mandrel Collection System on the MCS models can be shut off when not in use by operating a simple switch. The revolutionary head design incorporating unique air-return technology means fewer working parts, less mechanical wear and a low profile head shape enabling greater working access capability.

The main castings are made of high tensile aluminum.

It is available with deflector (PRT version) or with Mandrel Collection System (MCS version).

The MCS5201 is fitted with a special narrow front end.

## Introducción

La remachadora POP® 5200 es la nueva generación de herramienta oleo-neumática extremadamente ligera, robusta, simple y ergonómica. Ha sido especialmente diseñada para cualquier tipo de trabajo que requiera altos niveles de producción.

Idéntica a la 5200, la POP® 5201 tiene un portaboquillas mucho más estrecho para remachar en zonas de difícil acceso.

Las remachadoras están fabricadas en materiales de alta calidad y todos los componentes pueden suministrarse como repuestos y son completamente intercambiables.

Las POP® 5200 y 5201 están disponibles con un deflector estándar de vástagos (PRT 5200 y PRT 5201) o con un sistema de recogida automática de vástagos (MCS 5200 y MCS 5201).

## Specifications

Data	PRT 5200	MCS 5200	PRT 5201	MCS 5201
Length:	10"	11.50"	10"	11.50"
Height:	11"			
Weight:	2.9 lbs (PRT Version) / 3.2 lbs (MCS Version)			
Stroke:	.63"			
Working air pressure:	5.8 bar or kgf/cm <sup>2</sup> (85psi)			
Air consumption:	1.55 litre free air/set rivet (0.011 cf/rivet)			
MCS air consumption:	56.6 litre free air/minute			

## Datos Técnicos

Datos	PRT 5200	MCS 5200	PRT 5201	MCS 5201
Longitud (mm)	254	292	254	292
Altura (mm)	240			
Peso (kg)	1,8			
Recorrido (mm)	16			
Presión (bares)	5,8			
Consumo aire	1,55 l/remache (0,011 cf/remache)			
Consumo aire MCS	56,6 l/m			

## Setting Rivets

The MCS5200 is capable of setting most of the range of 'POP®' blind rivets up to and including 3/16" diameter. The MCS5201 is near identical to the MCS5200, but features a special narrow front end section which provides better access in restricted conditions when setting 3/32", 1/8" and 5/32" rivets.

## Capacidad de Remachado

La remachadora POP® 5200 coloca todos los remaches de hasta 4,8 mm de diámetro, tanto abiertos como estancos.

La remachadora POP® 5201 coloca todos los remaches de hasta 4,0 mm de diámetro, tanto abiertos como estancos.

## Nosepiece & Jaws 5200 / 5201

### Boquillas y mordazas para 5200 / 5201



RIVET (*)		REMACHE (*)			Nosepiece / Boquilla		Jaws / Mordazas	
ø (in)	ø (mm)	Material	Type	Tipo	Part Code Ref. Fab.	Part No. Código	Part Code Ref. Fab.	Part No. Código
3/32	2,4	Ac-Al-A	open end	abierto	PRN 314	17595	PRG540-46	18407 Ac-Al-A
7/64	2,8	Ac-Al-A	open end	abierto	PRN 414	16216		
1/8	3,0/3,2	All - Todos	open end	abierto	PRN 414	16216		
		Ac-A-M-Aci	closed end	estanco	PRN 424	16213		
5/32	4,0	Al	closed end	estanco	-	17596		
		All - Todos	open end	abierto	PRN 514	16214		
		Ac-A-M-Aci	closed end	estanco	PRN 524	16215		
3/16	4,8-5,0	Al	closed end	estanco	PRN 534	17597	PRG540-46SS	16540 M-Aci
		All - Todos	open end	abierto	PRN 614	17623		
		Ac-A-M-Aci	closed end	estanco	PRN 624	17598		
		Al	closed end	estanco	PRN 634	16549		

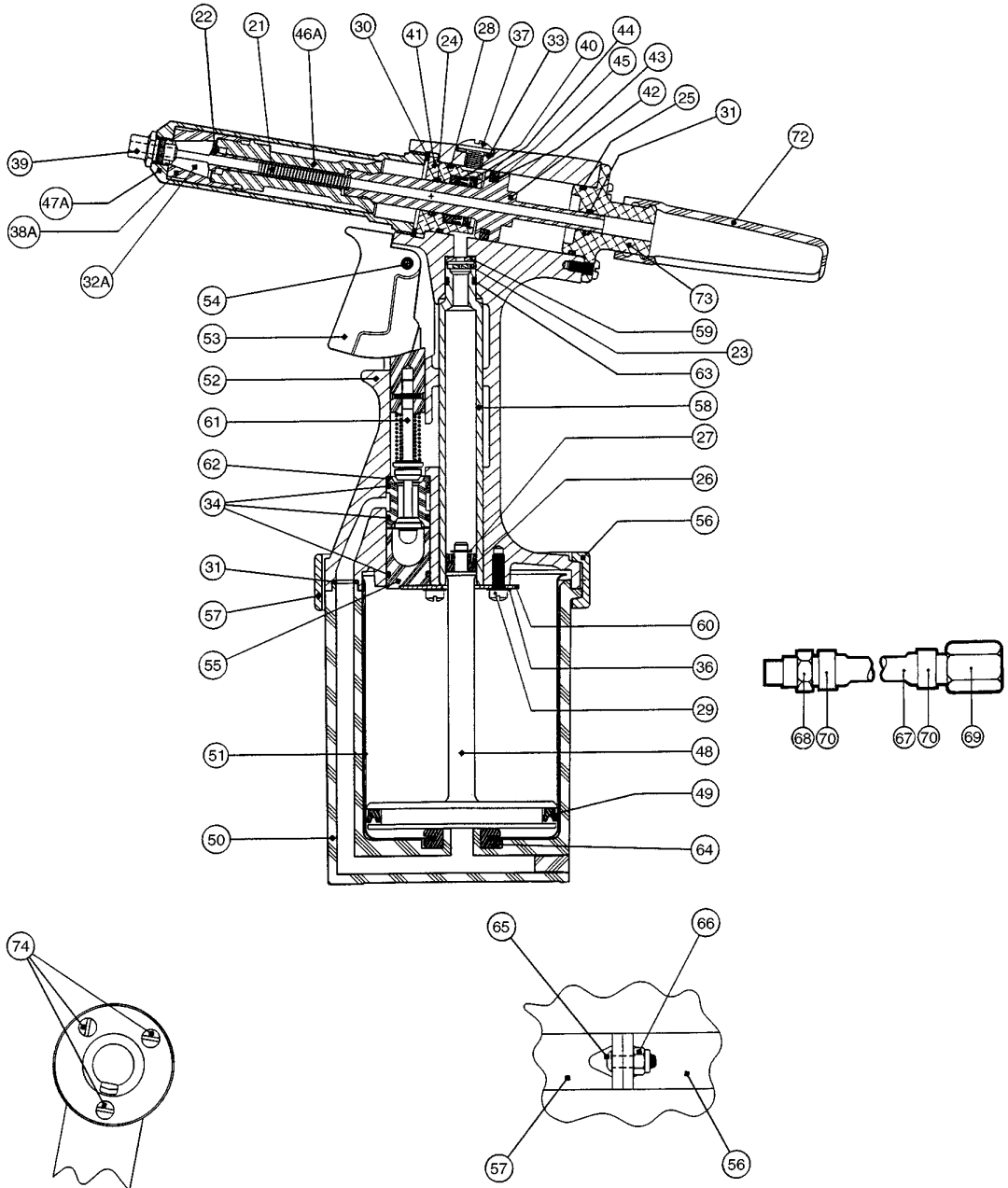
(\*) Rivet - Mandrel **Cuerpo - Vástago**  
**Ac** Stainless-Stainless *Ac inox-Ac inox*  
**Ac** Steel-Steel *Acero-Acero*  
**Al** Alum-Alum *Alum-Alum*

(\*) Rivet - Mandrel **Cuerpo - Vástago**  
**A** Aluminum-Steel *Aluminio-Acero*  
**M** Monel-Steel *Monel-Acero*

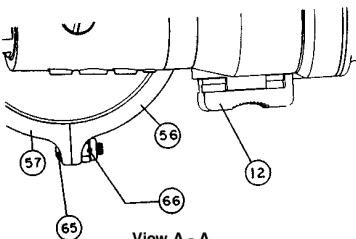
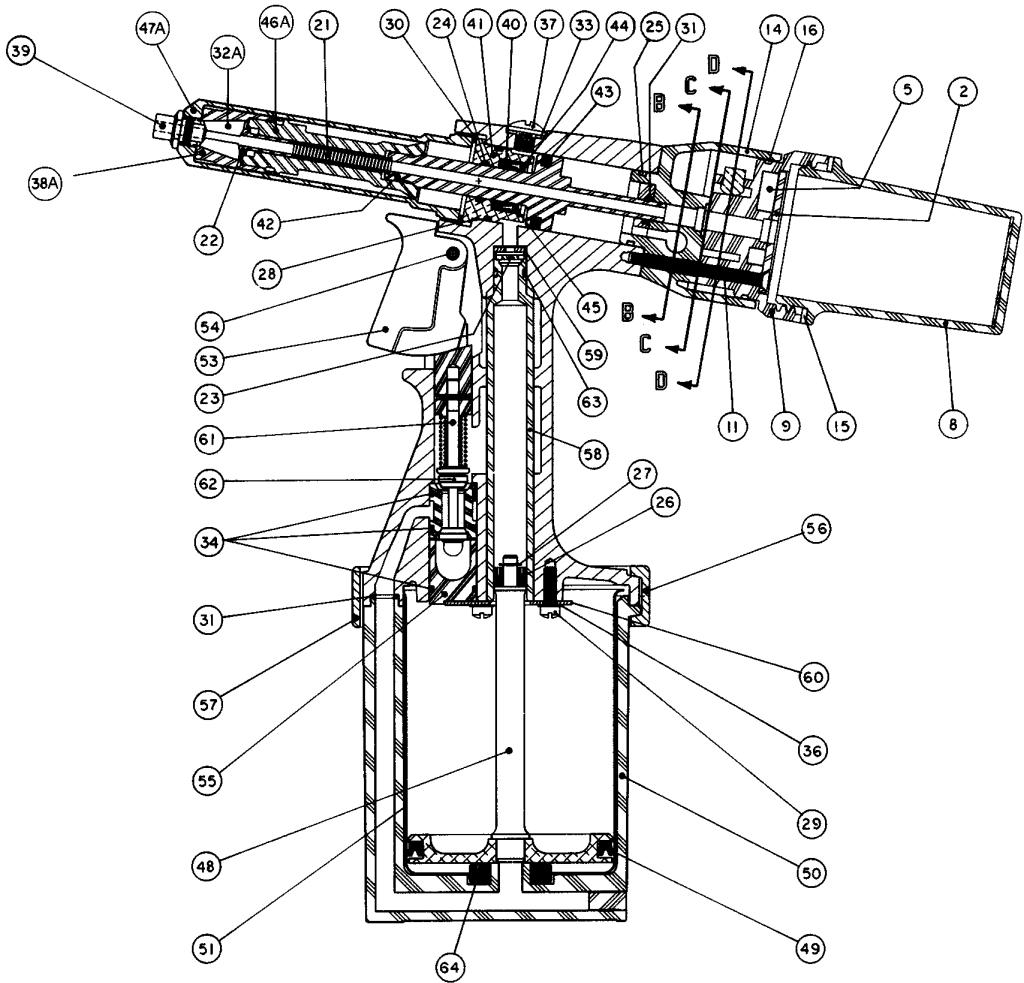
**MCS 5200**



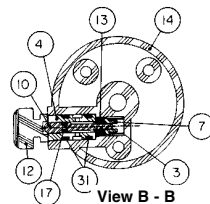
**PRT 5200**



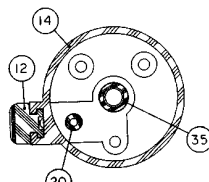
**MCS 5200**



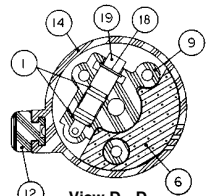
**View A - A**  
*Vista A - A*



**View B - B**  
*Vista B - B*

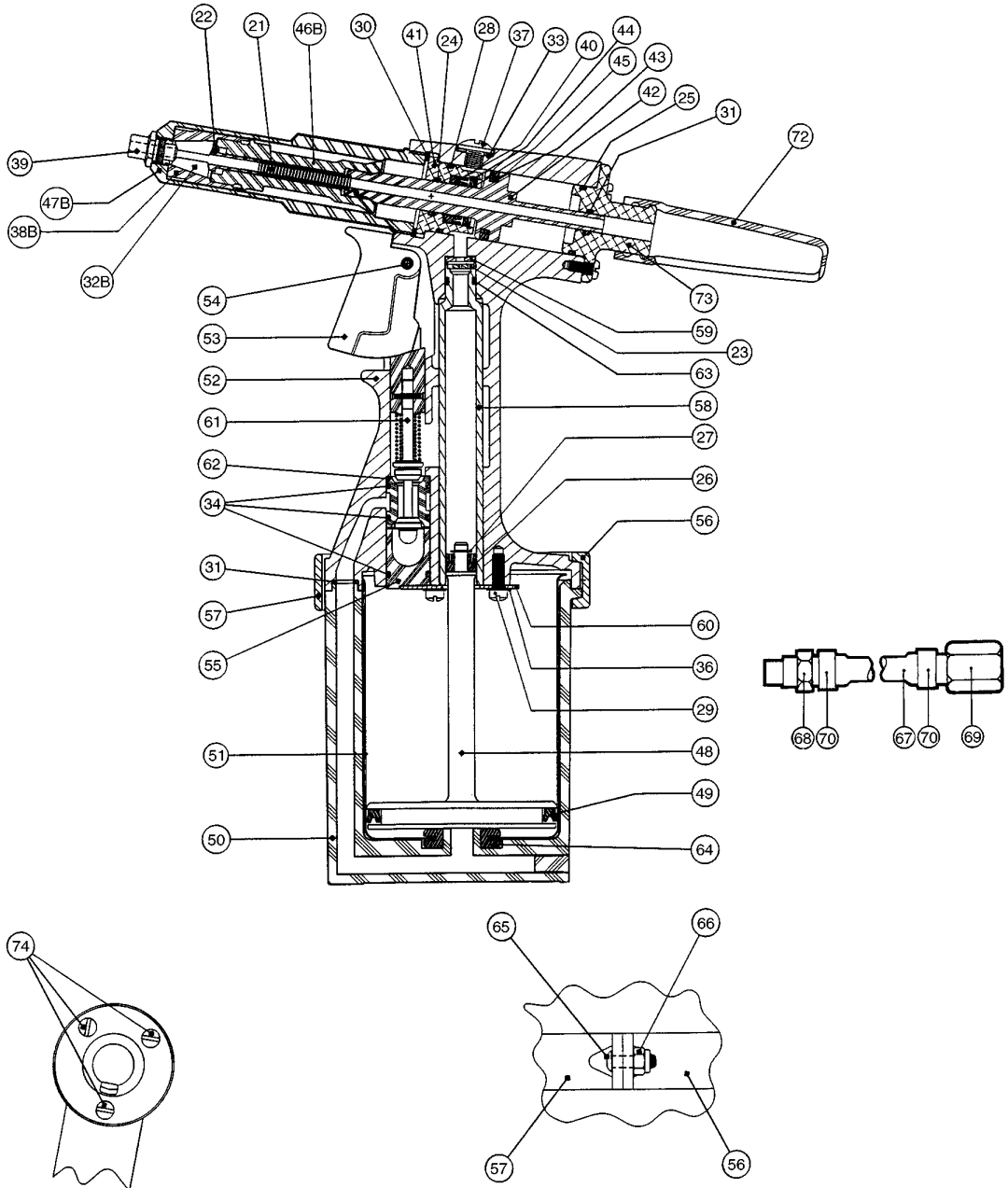


**View C - C**  
*Vista C - C*

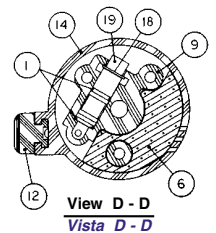
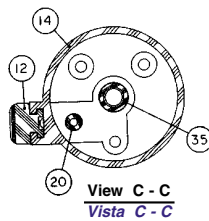
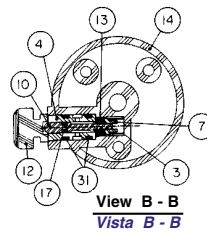
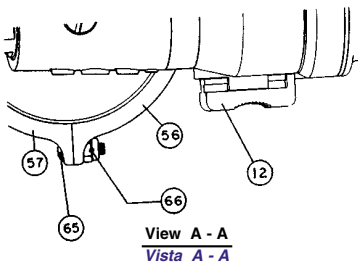
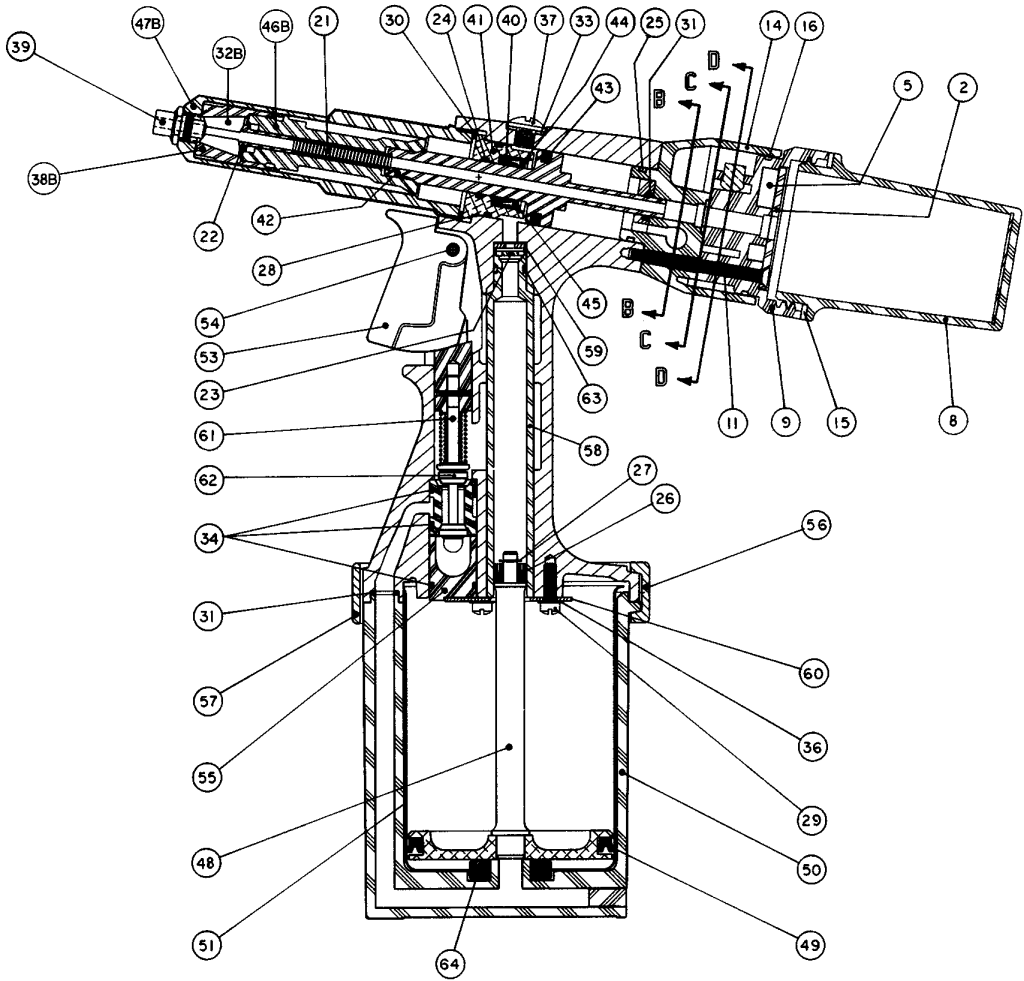


**View D - D**  
*Vista D - D*

**PRT 5201**



**MCS 5201**



**Parts List**

**Lista de Componentes**

Item Ref.	Article No. Código	Description	Descripción	Part Code Ref. Fabric.	Quantity / Cantidad			
					PRT		MCS	
					5200	5201	5200	5201
1	16469	O-Ring	Junta tórica-anillo	MCS500-22	-	-	2	2
2	15587	Rev Filter Cover	Tapa del filtro	MCS5200-2	-	-	1	1
3	15502	Spring	Muelle	MCS5200-3	-	-	1	1
4	15503	Valve Body	Cuerpo de la válvula	MCS5200-4	-	-	1	1
5	15504	Filter	Filtro	MCS5200-5	-	-	1	1
6	15505	Muffler	Silenciador	MCS5200-6	-	-	1	1
7	15506	Valve Guide	Guía de la válvula	MCS5200-7	-	-	1	1
8	15575	Collector	Colector	MCS5200-8	-	-	1	1
9	15508	Vacuum Cap Body	Cuerpo de cubierta vacío	MCS5200-9	-	-	1	1
10	15509	Valve Stem	Vástago de la válvula	MCS5200-10	-	-	1	1
11	15510	Screw	Tornillo	MCS5200-11	-	-	3	3
12	15511	Switch	Interruptor	MCS5200-12	-	-	1	1
13	15512	O-Ring	Anillo de estanqueidad	MCS5200-13	-	-	1	1
14	15574	Valve Housing	Alojamiento de la válvula	MCS5200-14	-	-	1	1
15	15514	Collector Gasket	Junta de estanqueidad	MCS5200-16	-	-	1	1
16	15515	O-Ring	Junta tórica	MCS5200-17	-	-	1	1
17	15516	O-Ring	Junta tórica	MCS5200-18	-	-	1	1
18	15517	Pump Retainer	Retén de la bomba	MCS5200-19	-	-	1	1
19	15518	Vacuum Pump	Bomba de vacío	MCS5200-20	-	-	1	1
20	15519	O-Ring	Junta tórica	MCS5200-21	-	-	1	1
21	16290	Jaw Pusher Spring	Muelle de mordazas	PRG510-123	1	1	1	1
22	16211	Jaw Pusher (**)	Percutor (**)	PRG520-33	1	1	1	1
	16418	Extended Jaw Pusher for 4/32" riv.	Percutor para remaches 3,2 mm	-	1	1	1	1
23	16400	Restrictor	Reductor	PRG520-45	1	1	1	1
24	16402	O-Ring	Junta tórica	PRG520-47	1	1	1	1
25	16356	O-Ring	Junta tórica	PRG520-49	1	1	1	1
26	15570	Ram Seal	Retén del émbolo	PRT5200-84	1	1	1	1
27	16436	Ram Seal Retainer	Cierre estanco del émbolo	PRG520-85	1	1	1	1
28	16437	O-Ring	Junta tórica	PRG520-89	1	1	1	1
29	16513	Retainer Plate Screws	Tornillo de la tapa del retén	PRG520-100	3	3	3	3
30	16405	Sleeve Retainer Ring	Anillo del del retén	PRG520-101	1	1	1	1
31	16406	O-Ring	Junta tórica	PRG520-106	2	2	3	3
32A	18407	Jaw 5200	Mordazas 5200	PRG540-46	2	-	2	-
32B	16210	Jaw 5201	Mordazas 5201	PRG402-8A	-	2	-	2
33	17566	Fill Screw Washer	Arandela del tornillo de llenado	PRG540-102	1	1	1	1
34	16562	O-Ring	Junta tórica	PRG540-117	3	3	3	3
35	16519	O-Ring	Junta tórica	PRG540-119	-	-	1	1
36	16504	Lock Washer	Arandela de fijación	PRG540-120	1	1	3	3
37	17565	Fill Screw	Tornillo de llenado	PRG540-122	1	1	1	1
38A	16545	Jaw Case	Caja de mordazas 5200	PRG740-11A	1	-	1	-
38B	16212	Jaw Case	Caja de mordazas 5201	PRH820-11A	-	1	-	1
39		Nosepiece (See page 68)	Boquilla (Ver tabla pág. 68)		1	1	1	1
40	15520	Rod Seal	Junta estanqueidad	PRT5200-8	1	1	1	1
41	15521	Seal Sleeve	Manguito del retén	PRT5200-10	1	1	1	1
42	15522	Hydraulic Piston Rod	Barra del pistón hidráulico	PRT5200-14	1	1	1	1
43	15523	Piston Seal	Retén del pistón	PRT5200-15	1	1	1	1
44	15524	Seal Retainer Washer	Arandela del retén	PRT5200-19	1	1	1	1
45	15525	Seal Snap Ring	Anillo de retención	PRT5200-20	1	1	1	1
46A	15526	Pulling Head Adaptor	Adaptador hidráulico 5200	PRT5200-21	1	-	1	-
46B	15598	Pulling Head Adaptor	Adaptador hidráulico 5201	PRT5201-21	-	1	-	1
47A	15527	Nose Housing	Portaboquillas 5200	PRT5200-22	1	-	1	-
47B	15599	Nose Housing	Portaboquillas 5201	PRT5201-22	-	1	-	1
48	15576	Intensifier Assembly	Intensificador	PRT5200-25	1	1	1	1
49	15529	Air Piston Seal	Junta de estanqueidad	PRT5200-28	1	1	1	1
50	15530	Intensifier Chamber	Cámara del intensificador	PRT5200-29	1	1	1	1

**Parts List**

**Lista de Componentes**

Item Ref.	Article No. Código	Description	Descripción	Part Code Ref. Fabric.	Quantity / Cantidad			
					PRT		MCS	
					5200	5201	5200	5201
51	15531	Intensifier Chamber Sleeve	Manguito	PRT5200-30	1	1	1	1
52	15532	Handle	Mango	PRT5200-31	1	1	1	1
53	15533	Trigger	Gatillo	PRT5200-32	1	1	1	1
54	15534	Trigger Pin	Pasador del gatillo	PRT5200-33	1	1	1	1
55	15535	Valve Plug	Tapón de válvula	PRT5200-35	1	1	1	1
56	15594	Rear Clamp	Abrazadera posterior	PRT5200-60	1	1	1	1
57	15594	Front Clamp	Abrazadera delantera	PRT5200-61	1	1	1	1
58	15538	Ran Sleeve	Manguito del émbolo	PRT5200-46	1	1	1	1
59	15539	Restrictor Seat	Asiento del reductor	PRT5200-47	1	1	1	1
60	15540	Retainer Plate	Tapa del retén	PRT5200-48	1	1	1	1
61	15541	Pressure Regulator	Regulador de presión	PRT5200-50	1	1	1	1
62	15542	Air Valve Assembly	Válvula de aire	PRT5200-55	1	1	1	1
63	15543	O-Ring	Junta tórica	PRT5200-59	1	1	1	1
64	18611	Grommet	Anillo	PRT5300-26	1	1	1	1
65	14579	Clamp Screw	Tornillo de abrazadera	PRT5500-112	2	2	2	2
66	18563	Clamp Nut	Tuerca de abrazadera	PRT5500-113	2	2	2	2
72	16309	Hsg Cap	Deflector protector	PRG510-56	1	1	-	-
73	15551	Handle Cap	Tapa de la carcasa	PRT5200-36	1	1	-	-
74	15552	Handle Cap Screw	Tornillo de la tapa	PRT5200-37	3	3	-	-

(\*\*) It must be only used in 5200/5201 tools with part number lower than 4000 and PRT5200-26 part (black colour).

(\*\*) Sólo utilizable en máquinas 5200/5201 con nº de serie menor a 4000 y con pieza PRT5200-26 de color negro.

**Packed Separately**

**Empaquetado separadamente**

Item Ref.	Article No. Código	Description	Descripción	Part Code Ref. Fabric.	Quantity / Cantidad			
					PRT		MCS	
					5200	5201	5200	5201
67	16507	Air Line	Tubería neumática	PRG540-39	1	1	1	1
68	15577	Air Line Fitting Male	Adaptador macho	PRT5200-90	1	1	1	1
69	16508	Hose Connector Female	Conector hembra	PRG540-40	1	1	1	1
70	17336	Air Line O-Clamp	Abrazadera O	-	2	2	2	2
71	16570	Oil Replacement Screw	Tornillo cambio de aceite	PRG540-127	2	2	2	2

**Accessories**

**Accesorios**

Item Ref.	Article No. Código	Description	Descripción	Part Code Ref. Fabricac.
	15688	Fitting Kit of MCS 5000 (Mandrel Collection System)	Kit Adaptador del MCS 5000 (Colector de vástagos)	MCS5000-5200
	15442	Fitting Kit of PRT/MCS 5200 to PRT/MCS 5201	Kit adaptador de PRT/MCS 5200 a PRT/MCS 5201	PRT5201-001