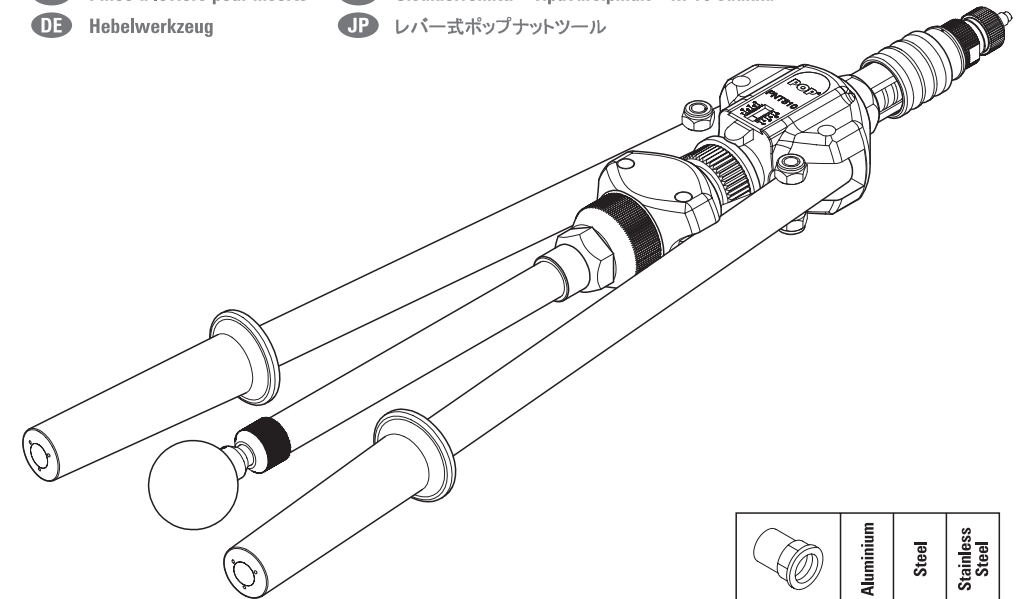
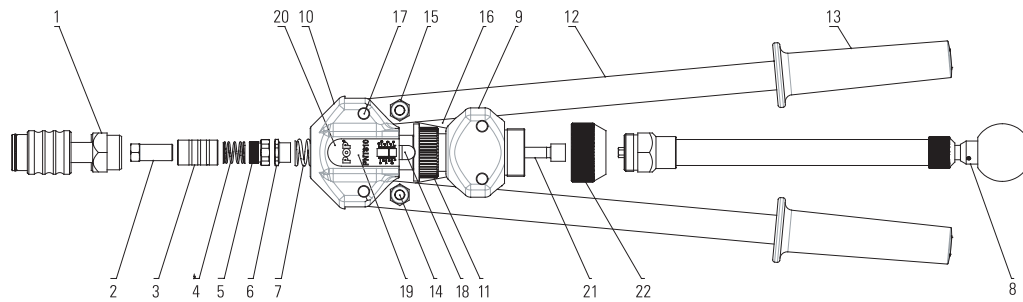


POP Nut™ PNT310



Lever Tool

- ES** Remachadora Tipo Palanca
- PT** Rebitadeira tipo Alavanca
- FR** Pince à leviers pour inserts
- DE** Hebelwerkzeug
- SE** Tvåhandsverktyg med stor nitkraft
- DK** Tohåndstang med stor nittekraft i solid træ æske
- FI** Sisäkierreniitti – vipuvarsiipihdit – M 10 saakka
- JP** レバー式ポップナットツール



1	FAM400-255	1
2	DPM400-167	1
3	DPM400-151	1
4	DPM400-168	1
5	DPM400-166	1
6	DPM400-162	1
7	DPM400-164	1
8	FAM400-181	1
9	FAM400-155	1
10	FAM400-153	1
11	DPM400-159	1
12	DPM400-220	2
13	DPM400-120	2
14	DPM400-118	2
15	DPM400-119	4
16	FAM400-116	2
17	DPM400-117	4
18	DPM400-160	1
19	DPM400-161	1
20	DPM400-244	1
21	DPM400-165	1
22	DPM400-183	1

PNT 310 M			
	M4	FAM400-317	FAM400-228
	M5	FAM400-132	FAM400-171
	M6	FAM400-149	FAM400-173
	M8	FAM400-152	FAM400-176
	M10	FAM400-163	FAM400-178
	M12	FAM400-470	FAM400-208

PNT 310 IP	TK, TL & TH SERIES ONLY		
	6-32unc	FAM400-462	FAM400-428
	8-32unc	FAM400-234	FAM400-429
	10-24unc	FAM400-237	FAM400-430
	10-32unf	FAM400-464	FAM400-430
	1/4-20unc	FAM400-239	FAM400-431
	5/16-18unc	FAM400-241	FAM400-432
3/8-16unc	FAM400-268	FAM400-433	
	1/2-13unc	FAM400-466	FAM400-434

Additional nosepieces are available – refer to www.emhart.com
OPTIONAL

PNT 310 M		Aluminium	Steel	Stainless Steel
	M4	✓	✓	✓
	M5	✓	✓	✓
	M6	✓	✓	✓
	M8	✓	✓	✓
	M10	✓	✓	✓
	M12	✓		

PNT 310 IP	6-32unc	✓	✓	✓
	8-32unc	✓	✓	✓
	10-24unc	✓	✓	✓
	10-32unf	✓	✓	✓
	1/4-20unc	✓	✓	✓
	5/16-18unc	✓	✓	✓
	3/8-16unc	✓	✓	
	1/2-13unc	✓		



GB Read the Manual

ES Leer el Manual

PT Leia o manual

FR Lire le manuel

DE Lesen Sie die Betriebsanleitung

SE Läs manualen

DK Læs manualen grundigt

FI Kts. huolto-ohjeet

JP 取扱説明書をお読みください。



Wear Safety Goggles

Usar Gafas de Seguridad

Use Óculos de Proteção

Porter des lunettes de protection

Tragen Sie eine Schutzbrille

Använd säkerhetsglasögon (eller glasögon)

Anvend beskyttelsesbriller

Käytä suoja silmälasia

保護めがねを着用してください。

