

# POP®



## ProSet® 2500

### Ny standard för pneumatiska nitverktyg

#### Egenskaper och fördelar

##### Prestanda

- Hög kraft jämfört med vikten
- Snabbmonterad nosdel
- Snabbmonterad kättförare
- Snabbmonterad splintuppsamlare

##### Ergonomi

- En lätt polymerkonstruktion/aluminiumhölje
- En bekväm, ergonomisk avtryckare
- Riktbart luftutblås (MCS-modellen)

##### Ekonomi

- Avstängningsbart splintsugsystem
- Returfjäder för pålitlig och snabb arbetscykel

##### Flexibilitet

- Som tillbehör extra lång 140 mm nosdel för större åtkomst
- Passar POP® Nitmatare (RP)
- Passar POP® SmartSet system för nitningsövervakning

##### Säkerhet

- Luften stryps genom avstängning av splintuppsamlings-systemet (MCS)

#### ProSet® 2500 sätter en ny standard för pneumatiska nitverktyg.

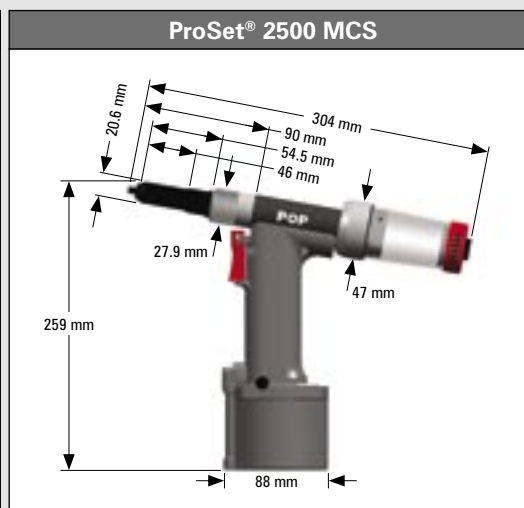
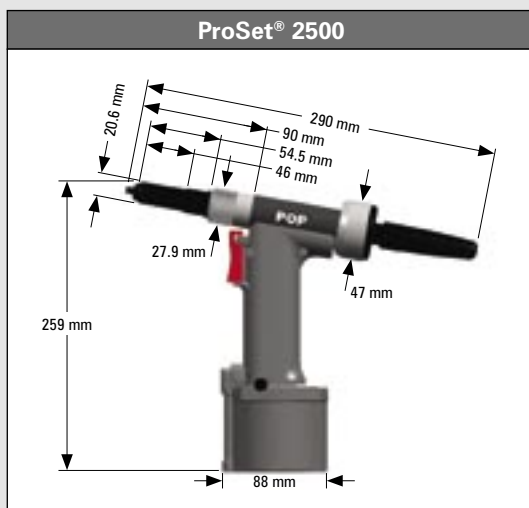
Det är framtaget för ett stort nitsortiment inkluderande 4,8 mm höghållfast nit och rostfri nit. Med en dragkraft på 9,4 kN och med ett förhållande mellan kraft och vikt på 7,18 kN/kg är verktyget "bäst i klassen".

ProSet® 2500 har många nya, effektiva egenskaper såsom patenterad lättmonterad nosdel och kättförare för snabb rengöring och underhåll. För en renare arbetsmiljö samlas splintarna upp med splintuppsamlings-systemet (MCS). Systemet kan lätt stängas av för snabb och säker tömning av behållaren. Det robusta aluminiumhöljet förlänger verktygets livslängd.

En vridbar, vinklad luftanslutning gör att verktyget passar till praktiskt taget alla arbetsstationer. Den kraftiga returfjädern ger en snabb och pålitlig arbetscykel. En extra lång nosdel på 140 mm finns också för bättre åtkomst. ProSet® 2500 passar även till Emharts automatiserade system, såsom det fristående splintuppsamlingsystemet (MCS5000) och POP® Nitmatare (RP). 2500-verktyget klarar 2 mm Mikronitar, 2,4 mm, 3,2 mm, 4,0 mm och 4,8 mm nitar i alla material inklusive höghållfasta nitar.



# POP® ProSet® 2500 Nitverktyg



<b>Vikt</b>	1,20 kg
<b>Längd</b>	290 mm
<b>Höjd</b>	259 mm
<b>Draglängd</b>	18 mm
<b>Dragkraft</b>	9400 N @ 6,2 bar
<b>Förhållande kraft/vikt</b>	7,83 kN/kg
<b>Luftförbrukning</b>	2,15 liter per nit

<b>Vikt</b>	1,31 kg
<b>Längd</b>	304 mm
<b>Höjd</b>	259 mm
<b>Draglängd</b>	18 mm
<b>Dragkraft</b>	9400 N @ 6,2 bar
<b>Förhållande kraft/vikt</b>	7,18 kN/kg
<b>Luftförbrukning</b>	70 liter per min (MAX)

## Nitkapacitet

Nittyp	Material (Nitkropp – splint)	Nitdiameter		
		3,0-3,2 mm*	4,0 mm*	4,8 mm**
<b>Öppen &amp; MultiGrip™</b>	Aluminium – Aluminium	✓	✓	✓
	Aluminium – Stål/Rostfritt Stål	✓	✓	✓
	Stål – Stål	✓	✓	✓
	Rostfritt Stål – Rostfritt Stål	✓	✓	✓†
	Monel – Stål/Rostfritt Stål	✓	✓	✓†
<b>Sluten</b>	Aluminium – Aluminium	✓	✓	✓
	Aluminium – Stål/Rostfritt Stål	✓	✓	✓
	Koppar – Stål	✓	✓	✓
	Stål – Stål	✓	✓	✓
	Rostfritt Stål – Rostfritt Stål	✓	✓	✓
<b>LSR</b>	Aluminium – Aluminium	✓	✓	✓
<b>HR™</b>	Stål – Stål	✓	✓**	✓
<b>F-serien</b>	Aluminium – Aluminium	✓	✓	✓
	Stål – Stål	✓	✓	✓
<b>T-nit</b>	Aluminium – Stål	✓	✓	✓
<b>Self Plugger</b>	Stål – Stål	✓	✓	✓
<b>UltraGrip™</b>	Aluminium – Aluminium			✓
	Stål – Stål			✓
	Rostfritt Stål – Rostfritt Stål			✓

\* Använd FAN275-028 kädfförare

\*\* Använd DPN275-027 kädfförare

† Undantag MultiGrip™

## Tillbehör

Delnummer	Beskrivning
DPN239-110	17 mm Sexkantsnyckel
FAN275-132	Nosdel 140 mm Förlängnings-kit
FAN275-133	ProSet® 2500 Tätnings-kit
FA203-408	Adaptor-kit för fristående MCS (MCS5000)
FAN275-134	Splintuppsamlingssystem påfyllnads-kit
FAN275-198	Nosdel med reducerad diameter, komplett



MCS Påbyggnadsatts



Förlängd nosdel

## Emhart Teknik AB

Skjutbanevägen 6  
Box 203  
701 44 Örebro

Tel.: 019-205800  
Fax: 019-260038

www.emhart.com

**Emhart®  
Technologies**