

POP®



ProSet® 3400

Det lätta verktyget med tungviktarnas kraft

Egenskaper & fördelar

Prestanda

- Högt kraft-till-viktförhållande
- Snabbkopplad nosdel
- Snabbkopplad käftförare
- Snabbkopplad splintuppsamlare (MCS)
- Fjäderretur för tillförlitlig och snabb nitningscykel

Ergonomisk

- Lättviktig stark polymerkonstruktion
- Bekväm avtryckare för två fingrar som kräver låg aktiveringskraft
- Riktbart luftutblås (MCS modellen)
- På/Av, vänster eller höger svivelkoppling för luftanslutning

Användbarhet

- POP®** Nitmatare (RP), kompatibel med
- POP®** Fjärruppsamlare för splint (MCS5000)
- POP®** Specialhuvuden

Säkerhet

- Luftisolering under borttagning av splintuppsamlare (MCS)

Det lätta nitverktyget ProSet® 3400 är ProSet® familjens tungviktare. Speciellt framtagen för nitning av ett brett sortiment blindnitar, inklusive 6,4 mm höghållfasta och rostfritt stål. Med en dragkraft på 18,5 kN och med ett förhållande mellan kraft och vikt på 9,7 kN/kg är verktyget "bäst i klassen".

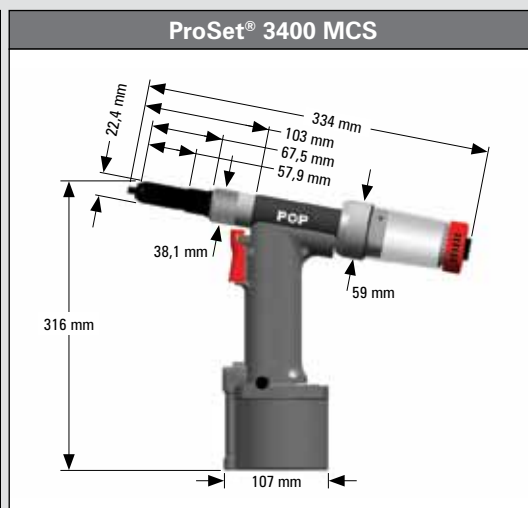
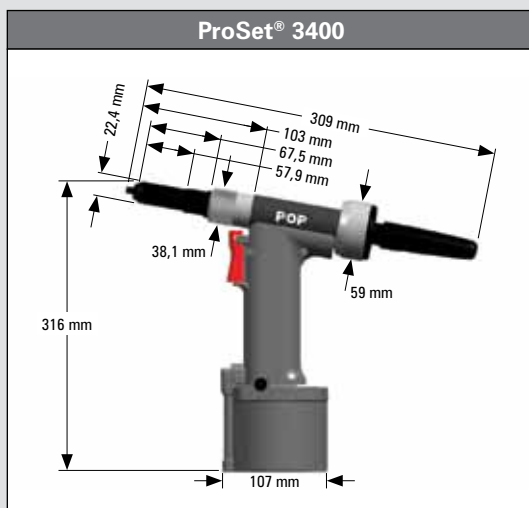
ProSet® 3400 uppvisar många innovativa högpresterande egenskaper inklusive patenterad "Snabbkoppling" av nosdel och käfthållare för snabb rengöring och underhåll av verktyget. För en renare arbetsmiljö samlas splintarna upp med splintuppsamlingsystemet (MCS) och en omkopplare förhindrar luftflödet när behållaren är borttagen för en snabb och säker tömning. Det robusta aluminiumhöljet förlänger verktygets livstid.

En vänster eller höger 90° svivelkoppling för luftanslutning medger att verktyget kan anpassas till de allra flesta konfigurationer av arbetsstationer, medan av/på omkopplaren minimerar luftförbrukningen. En retur fjäder säkerställer en snabb och tillförlitlig nitningscykel. För speciella nitapplikeringar där lite extra räckvidd behövs finns en 200 mm förlängd nosdel att tillgå.

ProSet® 3400 passar även ihop med Emharts andra automatiserade system såsom fristående splintuppsamlingsystemet (MCS5000) och POP® Nitmatare (RP). Verktyget 3400 nitar 3,2 mm, 4,0 mm, 4,8 mm och 6,4 mm diameters nitar i alla material inklusive rostfritt stål och höghållfasta strukturella nitar.



POP® ProSet® 3400 Nitverktyg



Vikt	1,90 kg
Längd	309 mm
Höjd	316 mm
Slaglängd	26 mm
Dragkraft	18 500 N @ 6.2 bar
Kraft/Viktförhållande	9,7 kN/kg
Luftförbrukning	4,86 liter/nit

Vikt	2,00 kg
Längd	334 mm
Höjd	316 mm
Slaglängd	26 mm
Dragkraft	18 500 N @ 6.2 bar
Kraft/Viktförhållande	9,2 kN/kg
Luftförbrukning	80 liter/min (max)

Nitkapacitet

Nittyp	Material (Nitkropp – splint)	Nitdiameter			
		3,2 mm*	4,0 mm*	4,8 mm**	6,4 mm†
Standardnit Öppen & MultiGrip™	Aluminium – Aluminium	✓	✓	✓	✓
	Aluminium – Stål/Rostfritt Stål	✓	✓	✓	✓
	Stål – Stål	✓	✓	✓	✓
	Rostfritt Stål – Rostfritt Stål	✓	✓	✓	✓
	Monel – Stål/Rostfritt Stål	✓	✓	✓	✓
Trycktät	Aluminium – Aluminium	✓	✓	✓	✓
	Aluminium – Stål/Rostfritt Stål	✓	✓	✓	✓
	Koppar – Stål	✓	✓	✓	✓
	Stål – Stål	✓	✓	✓	✓
	Rostfritt Stål – Rostfritt Stål	✓	✓	✓	✓
LSR Nitar	Aluminium – Aluminium	✓	✓	✓†	
HR™ Nitar	Stål – Stål	✓	✓	✓†	
F Serien	Aluminium – Aluminium				✓
	Stål – Stål				✓
T Nit	Aluminium – Stål	✓	✓	✓†	✓
Self Plugger	Stål – Stål	✓	✓	✓†	✓
UltraGrip™	Aluminium – Aluminium			✓†	✓
	Stål – Stål			✓†	✓
	Rostfritt Stål – Rostfritt Stål			✓†	✓

* Använd PRG540-46 Käftar med FAN276-064 Kärtförsats

** Använd PRG540-46 Käftar och DPN276-006 Kärtförsats

† Använd PRG540-44 Käftar och DPN276-006 Kärtförsats

Tillbehör

Beteckning	Beskrivning
FA203-408	MCS5000 Adaptorkit för nitstorlekar 3,2, 4,0, 4,8
FA203-414	MCS5000 Adaptorkit för nitstorlek 6.4
FAN276-075	ProSet® 3400 200 mm Förlängningsats
FAN276-152	ProSet® 3400 Tätningssats
FAN276-165	MCS Uppgraderingskit



MCS Uppgraderingskit

Emhart Teknik AB

Skjutbanevägen 6
Box 203
701 44 Örebro

Tel.: 019-205800
Fax: 019-260038

www.emhart.com

**Emhart
Technologies**